

# Encore™

## EINFÜHRUNG

Vielen Dank, dass Sie sich für die Encore Kaffeemühle entschieden haben. Sie sind auf dem Weg, einen leckeren Kaffee zuzubereiten!

Der Encore bietet ein einfaches Kaffeemahl-Erlebnis, das zu einem köstlichen Kaffeetrink-Erlebnis für Sie führt. Nachfolgend finden Sie eine detaillierte Beschreibung der Funktionen, mit denen sich der Encore von anderen Mühlen seiner Klasse abhebt.

### Präzisions-Kegelmahlwerk

Die in Europa hergestellten konischen 40mm-Mahlscheiben von Encore eignen sich für viele Kaffeesorten. Seine gehärteten Stahlscheiben erzeugen die Vermahlung, die ein Unterschied zum Geschmack in Ihrer Tasse gewährleisten. Unsere konischen Mahlscheiben zeichnen sich durch gleichmäßige Mahlergebnisse von sehr fein bis sehr grob sowie Langlebigkeit aus und bleiben für viele Jahre lang scharf.

### Mahleinstellung

Der Encore verfügt über 40 verschiedene Einstellungen, die das Mahlen von Espresso zu French Press durch einfaches Drehen des Trichters ermöglichen. Mit diesen Mahlgrad-Einstellungen können Sie eine Vielzahl von Brühmethoden (AeroPress, Hario V60, Chemex, automatische Tropfbrühmaschinen) kennenlernen.



### Leistungsstarker Motor

Der Encore verfügt über einen leistungsstarken Gleichstrommotor, der mehr als die vierfache Leistung mit der doppelten Effizienz eines Standard-Wechselstrommotors liefert, der in den meisten Kaffeemühlen dieser Klasse zu finden ist. Der Motor dreht mit weniger als einem Drittel der Geschwindigkeit, wodurch er leiser und tiefer in der Tonhöhe wird. Der Motor ist extrem gut gebaut und für lange Einsätze ausgelegt. Zusätzlich verfügt es über eine thermische Sicherheitseinrichtung, die den Motor vor Überhitzung schützt und automatisch zurücksetzt, sobald der Motor abgekühlt ist.

# INHALTSVERZEICHNIS

<b>EINFÜHRUNG</b>	1
<b>INHALTSVERZEICHNIS</b>	2
<b>SICHERHEITSHINWEISE</b>	3
<b>BEZEICHNUNG DER TEILE</b>	4
<b>BETRIEB</b>	5
Einstellen der Mahlkontrolle	6
Manueller Schalterbetrieb	6
Vordere Impuls-Taste	6
<b>PFLEGE UND REINIGUNG</b>	7
Entfernen des Bohnentrichters	7
Entfernen des Mahlscheiben-Rings	7
Reinigung des Kaffeebehälters, Trichters und der Mahlscheiben	7
Ersetzen des Mahlscheiben-Rings	7
Ersetzen des Bohnentrichters	8
Verstopfte Mühle	8
Automatische Reinigung	8
<b>GARANTIE UND SERVICE</b>	9

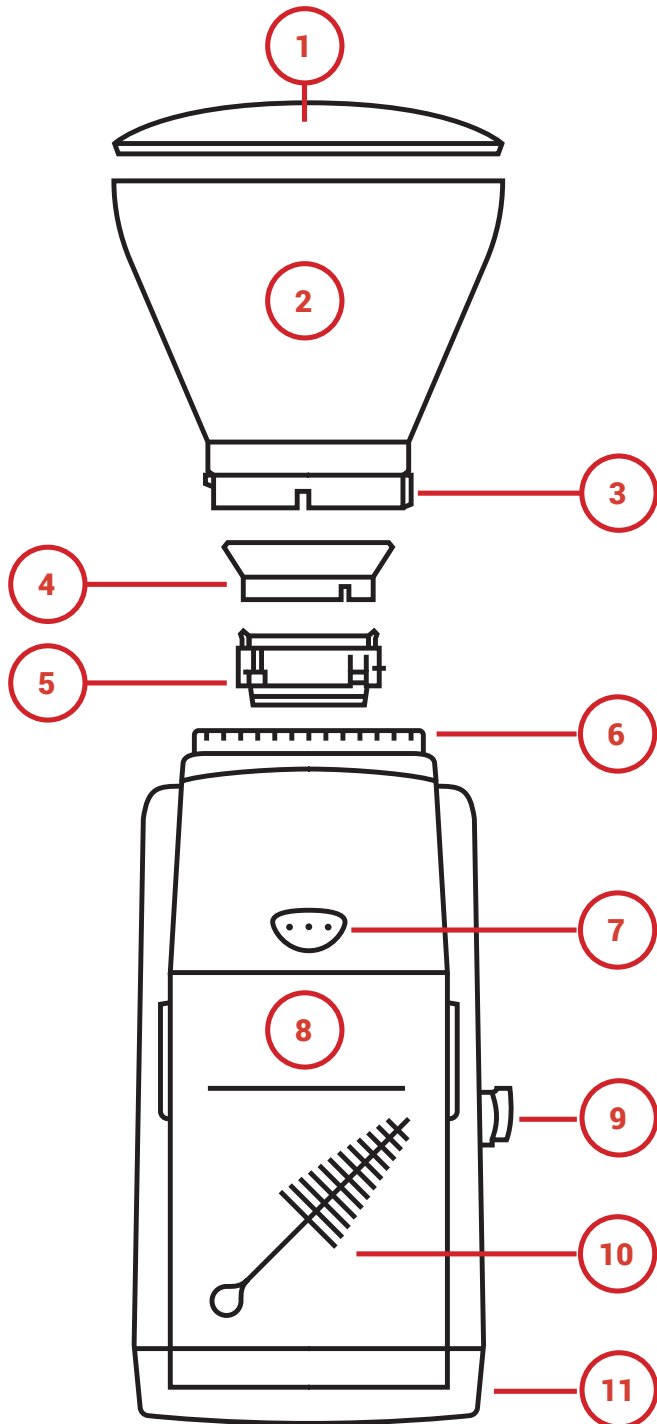
# SICHERHEITSHINWEISE

Bitte lesen Sie die folgenden Informationen sorgfältig durch. Es enthält wichtige Sicherheitsinformationen für dieses Gerät. Heben Sie diese Bedienungsanleitung zur späteren Einsichtnahme auf.

- ! Nur mit Wechselstrom und korrekter Spannung verwenden. Die korrekte Spannung finden Sie auf dem Etikett an der Unterseite der Mühle.
- ! Reinigen Sie das Mahlwerkgehäuse nur mit einem trockenen oder leicht angefeuchteten Tuch. Tauchen Sie die Mühle, den Stecker oder das Kabel nicht in Wasser oder andere Flüssigkeiten.
- ! Baratza übernimmt keine Haftung für Schäden, Verletzungen oder Garantien, wenn die Mühle nicht bestimmungsgemäß verwendet wird (z. B. geröstete Kaffeebohnen gemahlen) oder unsachgemäß betrieben oder repariert wird.
- ! Kinder die jünger sind als 8 Jahre, sind vom Gerät und seinem Kabel fernzuhalten.
- ! Betreiben Sie die Mühle nicht mit einem beschädigten Kabel oder Stecker. Ein beschädigtes Netzkabel muss vom Hersteller oder dem zugelassenen Kundendienst oder einer ähnlich qualifizierten Person ausgewechselt werden, um Gefahren vorzubeugen.
- ! Lassen Sie Ihre Mühle nicht unbeaufsichtigt, solange sie eingeschaltet ist.
- ! Dieses Produkt kann von Kindern ab 8 Jahren und darüber sowie von Personen mit reduzierten physischen, sensorischen oder mentalen Fähigkeiten oder Mangel an Erfahrung und/oder Wissen benutzt werden, wenn sie beaufsichtigt oder bezüglich des sicheren Gebrauchs des Gerätes unterwiesen wurden und die daraus resultierenden Gefahren verstanden haben.
- ! Die Reinigung und Benutzerwartung dürfen nicht von unbeaufsichtigten Kindern durchgeführt werden.
- ! Trennen Sie die Mühle immer vom Stromnetz, bevor Sie es zusammenbauen, demontieren oder reinigen. Um den Stecker zu ziehen, fassen Sie den Stecker und ziehen Sie ihn aus der Steckdose. Ziehen Sie niemals am Kabel.

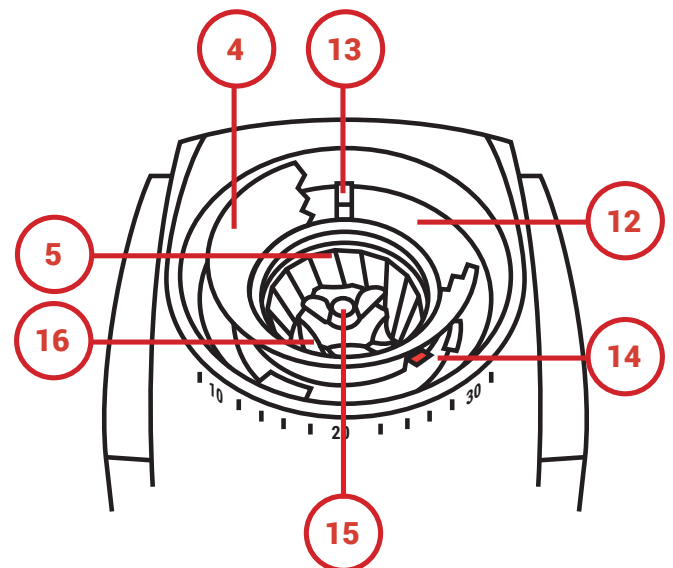
**VORSICHT: Ziehen Sie vor dem Reinigen der Mühle IMMER das Netzkabel ab.**

# BEZEICHNUNG DER TEILE



1. Trichterdeckel
2. Bohnentrichter
3. Mahleinstellungs-Anzeige
4. Schwarze Silikondichtung (in der 2. Abbildung weggeschnitten)
5. Abnehmbarer Mahlscheiben-Ring
6. Mahleinstellungs-Skala
7. Impuls-Taste
8. Kaffeebehälter mit Max Füll-Linie
9. Ein/Aus Knopf \*
10. Bürste \*
11. Gewichtete Basis
12. Mahleinstellungs-Ring
13. Mahleinstellungs-Hebel
14. Mahlscheiben-Ausrichtung & Abnehmgriffe
15. Flügelmutter (nicht entfernen)
16. Zentrale Kegelmahlscheibe

\* Im Kaffeebehälter enthalten



# BETRIEB

## WICHTIG ZU WISSEN VOR DER VERWENDUNG IHRER MÜHLE

- Befolgen Sie die Schritte in der Schnellstartanleitung (im Lieferumfang Ihrer Mühle enthalten oder [online hier erhältlich](#)) um Ihre Mühle einsatzbereit zu machen
- Stellen Sie sicher, dass alle Teile gewaschen, getrocknet und sauber sind. Wenn Sie weitere Anweisungen benötigen, lesen Sie den Abschnitt Pflege & Reinigung

Bevor Sie Ihre Encore-Mühle zum ersten Mal verwenden, sollten Sie den Bohnenbehälter und den Kaffeebehälter in warmem Seifenwasser waschen. Achten Sie darauf, diese Teile vor dem erneuten Einbau vollständig zu trocknen. Anweisungen zum Entfernen und erneuten Installieren dieser Teile finden Sie im Abschnitt Pflege und Reinigung. Die Mahlescheiben können etwas Rost oder Verfärbungen aufweisen, wenn Sie Ihre Mühle erhalten. Dies ist normal und verschwindet, nachdem eine kleine Menge Kaffee gemahlen wurde. Um den Rost zu entfernen und die Mahlescheiben vorzubereiten, mahlen Sie 50 Gramm Kaffee und werfen Sie es weg.

## ERSTE INBETRIEBNAHME

- Stellen Sie den Encore auf eine ebene Fläche und stecken Sie ihn in eine Steckdose
- Nehmen Sie den Deckel vom Trichter ab, geben Sie die gerösteten Bohnen ein und setzen Sie den Deckel wieder auf
- Stellen Sie sicher, dass der Kaffeebehälter vorhanden ist
- Stellen Sie die Mahleinstellung/-kontrolle ein\* (für Einzelheiten siehe unten)
- Verwenden Sie den Ein/Aus-Schalter oder die vorderseitige Impuls-Taste, um die Mühle zu starten

\* Mühle kann nicht aktiviert werden, wenn über 40 eingestellt wird

**Hinweis: Nach dem Abschalten der Mühle können teilweise gemahlene Kaffeebohnen zwischen den Mahlscheiben bleiben. Wenn Sie irgendwelche Mahleinstellungen vornehmen, muss die Mühle in Betrieb sein.**

## EINSTELLEN DER MAHLKONTROLLE

Die Mahleinstellungs-Anzeige bewegt sich von grob (40) nach fein (1). Drehen Sie den Bohnentrichter langsam im oder gegen den Uhrzeigersinn, um die Mahleinstellungs-Anzeige am Bohnentrichter mit der gewünschten Einstellung auf der

Mahleinstellungs-Skala auszurichten. Wenn Sie den Trichter nach rechts drehen (→), erhalten Sie eine gröbere Partikelgröße und links (←) eine feinere Partikelgröße.

Die in der folgenden Tabelle gezeigten Einstellungen können als allgemeine Richtwerte verwendet werden. Die tatsächliche Mahlgröße für eine bestimmte Einstellung hängt von vielen Faktoren ab, darunter: Röstungsgrad (hell vs. dunkel), Frische, Feuchtigkeit, Bohnensorte, Ölgehalt usw. Mit der Verwendung bestimmen Sie die Einstellung, die Ihrem Geschmack, Ihrem Braustil und Ihren Lieblingsbohnen entspricht.

	Espresso	AeroPress	Hario V60	Automatisches Brühgerät	Chemex	French Press
Vorgeschlagene Einstellung	8	12	15	18	20	28

## MANUELLER SCHALTERBETRIEB

Sie können den Ein-/Ausschalter von jeder Position aus im oder gegen den Uhrzeigersinn drehen, ohne ihn zu beschädigen.

\* Wenn Sie die Mühle unbeaufsichtigt lassen, während Sie eine große Dosis mahlen, kann dies zu Verstopfungen führen



## VORDERE IMPULS-TASTE

Für kurzzeitiges Mahlen ist der Encore mit einem vorderseitigen Impuls-Taste ausgestattet.

Halten Sie die Impuls-Taste gedrückt, um zu mahlen. Die Mühle mahlt so lange, wie die Taste gedrückt wird. Das Mahlen stoppt, wenn die Taste losgelassen wird.



**Hinweis: Wenn Sie einen Espressokorb verwenden, halten Sie ihn unbedingt unter den Ausgabeschacht, damit das Kaffeepulver ungehindert in den Korb fallen kann. Wenn Sie den Korb zu nahe an den Ausgabeschacht halten, kann sich Kaffee ansammeln und Ihre Mühle verstopfen.**

# PFLEGE & REINIGUNG

## ENTFERNEN DES BOHNENTRICTERS

Entfernen Sie alle Bohnen aus dem Trichter und drücken Sie dann die an der Vorderseite angebrachte Impuls-Taste, um die restlichen Bohnen durch die Mühle zu führen. Ziehen Sie den Stecker aus der Steckdose. Entfernen Sie den Trichter, indem Sie ihn gegen den Uhrzeigersinn bis zum Anschlag drehen und dann den Bohnentrichter von der Mühle heben.

## ENTFERNEN DES MAHLSCHEIBEN-RINGS

Ziehen Sie die schwarze Silikondichtung von der Oberseite des Mahlscheiben-Rings ab. Ziehen Sie den Mahlscheiben-Ring mit Hilfe der Laschen gerade aus der Mühle heraus. Wenn sich die Mahlscheibe nicht heraushebt, stellen Sie sicher, dass der Mahleinstellungs-Ring vollständig gegen den Uhrzeigersinn gedreht ist.

## REINIGUNG DES KAFFEEBEHÄLTERS, TRICHTERS & DER MAHLSCHEIBEN

Waschen Sie den Behälter, den Trichter und den Trichterdeckel in warmem Seifenwasser, spülen Sie ihn dann ab und trocknen Sie ihn ab. Falls die Mühle täglich benutzt wird, sollten die Mahlscheiben mindestens alle paar Monate mit Tabletten (siehe unten für die automatische Reinigung) oder mit einer steifen Bürste gereinigt werden. Durch die richtige Reinigung können die Scheiben ein möglichst gleichmäßiges Mahlen erreichen. Durch das Reinigen werden auch einige Kaffeeöle entfernt, die abgestanden sind und den Geschmack des gemahlene Kaffees beeinträchtigen.

## ERSETZEN DES MAHLSCHEIBEN-RINGS

Stellen Sie sicher, dass der schwarze Einstellring gegen den Uhrzeigersinn bis zum Anschlag gedreht wird. Ersetzen Sie die Mahlscheibe, indem Sie die rote Lasche am Grat mit der rechteckigen Aussparung am schwarzen Einstellring ausrichten. Beide sollten mit der Einstellung 30 in einer Reihe stehen. Wackeln und drücken Sie fest auf den Mahlscheiben-Ring, um sicherzustellen, dass er richtig sitzt. Platzieren Sie nach dem Auswechseln des Rings die Silikondichtung oben auf den Mahlscheiben-Ring, indem Sie die beiden Kerben in der Silikondichtung mit den Ringlaschen (von denen einer rot ist) ausrichten und die Dichtung vorsichtig nach unten drücken, bis sie auf der Oberseite sitzt 1/8" (4mm) des Mahlscheiben-Rings.

**Achtung: Legen Sie den Bohnentrichter, den Trichterdeckel oder den Kaffeebehälter nicht in die Spülmaschine. Nur Handwäsche. Tauchen Sie das Mühlengehäuse nicht in Wasser. Waschen Sie die Mahlscheiben NICHT mit Wasser, da sie sonst rosten.**

## ERSETZEN DES BOHNENTRICHTERS

Richten Sie zum Austauschen des Bohnentrichters der Reiter für die Einstellung der silbernen Mahleinstellungs-Anzeige mit dem schwarzen Dreieck auf der rechten Seite der Mahleinstellungs-Skala aus, in der Nähe der Einstellung 40. Wenn der Trichter eingesetzt ist, drücken Sie ihn leicht nach unten und drehen Sie ihn im Uhrzeigersinn, um ihn zu arretieren.

## VERSTOPFTE MÜHLE

Wenn Ihr Mahlwerk normalerweise keinen Kaffee abgibt, könnte es durch Kaffeepulver verstopft sein. Dies kann passieren, wenn der Kaffeebehälter oder der Filterträger überfüllt ist und gemahlener Kaffee in den Bodenschacht und die Mahlkammer gelangt. Es kann auch mit dem Aufbau von Kaffeepulver im Laufe der Zeit passieren. Das Entfernen eines Verstopfens ist aufwändiger und unterscheidet sich von einer normalen Reinigung, da Kaffee in einem schwer zugänglichen Durchgang zwischen Mahlscheiben und Kaffeebehälter verpackt wird. Die Verstopfung muss mit Hilfe von Werkzeugen beseitigt werden.

Im Abschnitt "Troubleshooting" unter [baratza.com/troubleshooting](https://baratza.com/troubleshooting) finden Sie Hilfe, um das Mahlwerk zu reinigen.

## AUTOMATISCHE REINIGUNG

Eine gründliche, schnelle und einfache Reinigung kann mit biologisch abbaubaren Reinigungstabletten erreicht werden. Mahlwerk-Reinigungstabletten dienen zum Entfernen von Kaffeeteilchen, zum Absorbieren/Entfernen von Gerüchen sowie von Kaffeeölresten. Entfernen Sie alle Bohnen aus dem Trichter und führen Sie die Mühle aus, um die darin befindlichen Bohnen zu entfernen. Legen Sie die empfohlene Tablettenmenge in den leeren Mahltrichter. Stellen Sie den Mahlgrad auf 30 ein, setzen Sie den Kaffeebehälter ein und verwenden Sie den Drehschalter, um die Mühle zu betreiben. Mahlen Sie alle Tabletten in den Behälter. Wenn Sie fertig sind, empfehlen wir ca. 30 g Kaffee zu mahlen, um Tablettenreste zu entfernen. Entsorgen Sie den Inhalt des Kaffeebehälters mit dem Kaffee/Tablettengemisch.

\* Reis ist kein Ersatz für Mühlen-Reinigungstabletten. Dies kann Komponenten innerhalb der Mühle beschädigen.



# GARANTIE UND SERVICE

## U.S. & KANADISCHE GARANTIEINFORMATIONEN

Die beschränkte Garantie für Baratza-Mühlen beträgt 1 Jahr ab dem ursprünglichen Kaufdatum oder 25 Stunden kumulierte Laufzeit, je nachdem, was zuerst eintritt. Diese Garantie deckt alle Mängel an Material und Verarbeitung (Teile und Arbeit) ab, einschließlich des kostenlosen Transports zu und von unserer Reparaturwerkstatt in den USA und Kanada. Diese Garantie gilt nicht für: unsachgemäße Verwendung, Mangel an Reinigung, Missbrauch, normale Abnutzung, mangelnde Einstellung, Fremdkörper (Steine, Schrauben usw.) in den Bohnen oder Verwendungen außerhalb der vorgesehenen Verwendung zum Mahlen von ganzen gerösteten Kaffeebohnen (geröstet über den ersten Riss). Wenn Ihr Mahlwerk innerhalb eines Jahres ausfällt, senden Sie eine E-Mail an [support@baratza.com](mailto:support@baratza.com) oder rufen Sie an unter 425-641-1245 oder gebührenfrei unter der Nummer 877-701-2021. Weitere Informationen zu Garantie, Support oder Fehlerbehebung finden Sie unter [www.baratza.com](http://www.baratza.com).

## INFORMATIONEN ZUR INTERNATIONALEN GARANTIE

Für alle Länder außerhalb der USA und Kanadas werden Garantie, Support und Service vom internationalen Einzelhändler bereitgestellt, bei dem Sie gekauft haben. Wenn Sie diese Mühle bei einem Händler außerhalb Ihres Landes erworben haben, können Sie die Versandkosten für die Wartung der Mühle tragen und müssen möglicherweise für die Wartung bezahlen.

## KAUFBELEG UND PRODUKTREGISTRIERUNG

Sie können Ihre Mühle unter [www.baratza.com/register-your-grinder](http://www.baratza.com/register-your-grinder) registrieren. Die Registrierung ermöglicht es uns, Sie in einem unwahrscheinlichen Fall einer Produktsicherheitsmitteilung mit Ihnen in Verbindung zu setzen und uns dabei zu unterstützen, die Bestimmungen der Produktsicherheit einzuhalten. Die Seriennummer befindet sich an der Unterseite der Mühle. Bitte bewahren Sie Ihren Kaufbeleg auf, der das Kaufdatum angibt.

## FÜR REPARATUREN ODER FRAGEN

E-Mail: [support@baratza.com](mailto:support@baratza.com)

Teile und Informationen finden Sie unter: [www.baratza.com](http://www.baratza.com)

Hilfe zur Fehlerbehebung: [www.baratza.com/troubleshooting](http://www.baratza.com/troubleshooting)

©2019 Baratza  
124th Avenue NE  
Suite A108/109  
Bellevue, WA 98005, USA

[www.baratza.com](http://www.baratza.com)

Handbuch Überarbeitungsdatum 09/11/2019